



**YOZD/STEEL**  
RAIL AND FASTENING SYSTEM

**Rail Booklet**  
version 01.08



**YOZD/TEEL**

RAIL AND FASTENING SYSTEM

## About us

Yazd Steel Economic Enterprise started its activity in 1995 with the aim of supplying and distributing all kinds of steel sections and from 2001 it started working in the field of various types of rail sections, and with the passage of time and considering the needs of different industries in this field, this Relying on the technical knowledge and experience of its specialists, the group started to redesign and produce all kinds of rubber pads and rail clamps.

It is worth mentioning that before this, in order to supply these items in the country, it was necessary to import these parts from European countries, which caused foreign exchange to leave the country and imposed high costs on the consumer.

Since 2018, "Yazd Steel" has changed its nature to "Yazd Steel Tejarat Mana" and has put the production of more than 50 types of clamps and pads in MK6 and MK2 models on a routine and mass production basis to meet any customer request.

Don't leave it unanswered. Also, the managers of this group will continuously follow their strategy and policy based on increasing the quality of the products.

## درباره ما

بنگاه اقتصادی یزد استیل با هدف تهیه و توزیع انواع مقاطع فولادی در سال ۱۳۷۴ فعالیت خود را آغاز و از سال ۱۳۸۰ به صورت تخصصی شروع به فعالیت در حوزه انواع مقاطع ریلی نمود و با مرور زمان و نظر به رفع نیاز صنایع مختلف در این زمینه، این مجموعه با تکیه بر دانش فنی و تجربه متخصصان خود اقدام به باز طراحی و تولید انواع پد های لاستیکی و کلمپ های ریل کرد.

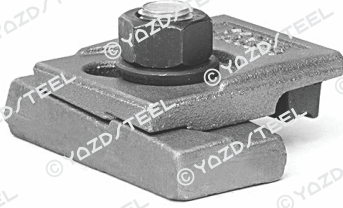
شایان ذکر است که پیش از این جهت تامین این اقلام در کشور نیاز به واردات این قطعات از کشورهای اروپایی بود که باعث خروج ارز از کشور و تحمیل هزینه های زیاد به مصرف کننده می شد.

از سال ۱۳۹۸ بنگاه اقتصادی یزد استیل به شرکت یزد استیل تجارت مانا تغییر ماهیت داده و تولید بیش از ۵۰ تپ کلمپ و انواع پد در مدل های MK6 و MK2 را به صورت روتین و تولید انبوه در دستور کار خود قرار داده است تا هر گونه درخواست مشتری را بدون پاسخ نگذارد، همچنین مدیران این مجموعه استراتژی و خط مشی خود را بر اساس افزایش کیفیت در محصولات به طور مستمر دنبال خواهند کرد.





YAZD/TEEL



**TYPE : 21/050**

Welded base fixing

**Max Side Load:** 50 Kn(5t)

**T.Torque (Nm):** 125



**TYPE : 21/080**

Welded base fixing

**Max Side Load:** 80 Kn(8t)

**T.Torque (Nm):** 250

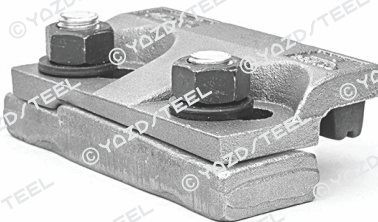


**TYPE : 21/125**

Welded base fixing

**Max Side Load:** 125 Kn(12.5t)

**T.Torque (Nm):** 250



**TYPE : 22/130**

Welded base fixing

**Max Side Load:** 130 Kn(13t)

**T.Torque (Nm):** 125



YAZD/TEEL



**TYPE : 22/200/B**

Welded base fixing

**Max Side Load:** 200 Kn(20t)

**T.Torque (Nm):** 250



**TYPE : 9116/08**

Welded base fixing

**Max Side Load:** 55 Kn(5.5t)

**T.Torque (Nm):** 125

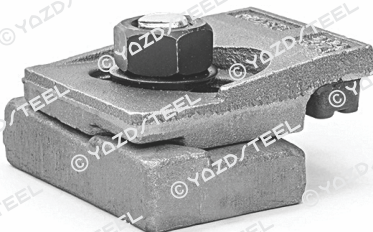


**TYPE : 9116/10**

Welded base fixing

**Max Side Load:** 40 Kn(4.1t)

**T.Torque (Nm):** 125



**TYPE : 9120/15**

Welded base fixing

**Max Side Load:** 120 Kn(12.2t)

**T.Torque (Nm):** 250



YAZD/TEEL



**TYPE : 9216**

Welded base fixing

**Max Side Load:** 130 Kn(13.3t)

**T.Torque (Nm):** 125



**TYPE : 9220**

Welded base fixing

**Max Side Load:** 200 Kn(20.4t)

**T.Torque (Nm):** 250



**TYPE : VALEX TYPE 5116**

Welded base fixing

**Max Side Load:** 125 Kn (13t)

**T.Torque (Nm):** 150



**TYPE : WJK**

Welded base fixing

**Max Side Load:** 130 Kn(13t)

**T.Torque (Nm):** 250



YAZD/TEEL

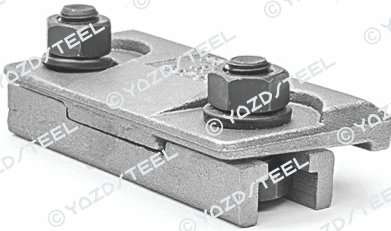


**TYPE : Y216(VALEX TYPE 3116)**

Welded base fixing

**Max Side Load:** 80 Kn (8t)

**T.Torque (Nm):** 175



**TYPE : YS216 (RIW16)**

Welded base fixing

**Max Side Load:** 80 Kn(8t)

**T.Torque (Nm):** 180

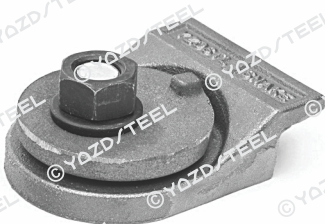


**TYPE : YS212 (RIW12)**

Welded base fixing

**Max Side Load:** 55 Kn(5.5t)

**T.Torque (Nm):** 120



**TYPE : SNAKE (BOLTABLE)**

Welded base fixing

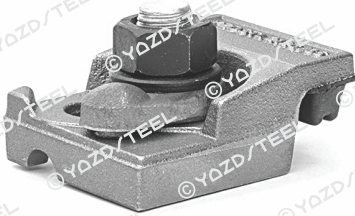
**Max Side Load:** 80 Kn(8t)

**T.Torque (Nm):** 125





YAZD/TEEL

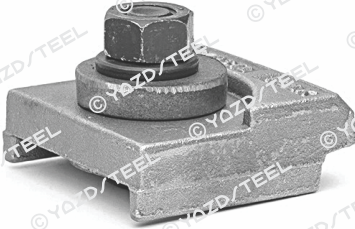


**TYPE : 41/075**

Bolttable clips

**Max Side Load:** 100 Kn(10t)

**T.Torque (Nm):** 250

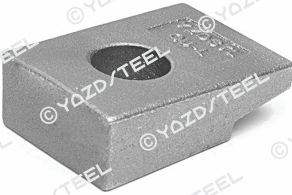


**TYPE : HULK**

Bolttable clips

**Max Side Load:** 80 Kn(8t)

**T.Torque (Nm):** 250



**TYPE : RC 15**

Bolttable clips

**Max Side Load:** 30 Kn(3t)

**T.Torque (Nm):** 80



**TYPE : RC 24**

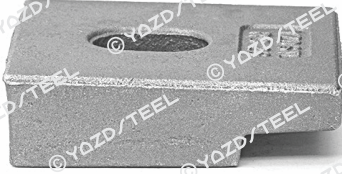
Bolttable clips

**Max Side Load:** 130 Kn(13t)

**T.Torque (Nm):** 250



YAZD/TEEL

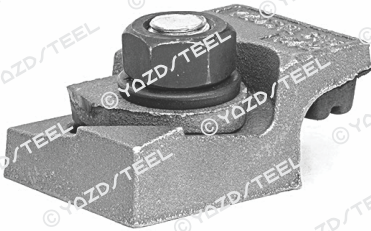


**TYPE : RC 26**

Boltable clips

**Max Side Load:** 120 Kn(12t)

**T.Torque (Nm):** 320



**TYPE : 3116**

Boltable clips

**Max Side Load:** 380 Kn(3.9t)

**T.Torque (Nm):** 200



**TYPE : 3120**

Boltable clips

**Max Side Load:** 75 Kn(7.5t)

**T.Torque (Nm):** 390



**TYPE : 3124**

Boltable clips

**Max Side Load:** 125 Kn(12.5t)

**T.Torque (Nm):** 600



YAZD/TEEL



**TYPE : W10**

Welded base fixing

**Max Side Load:** 65 Kn(6.5t)

**T.Torque (Nm):** 75



**TYPE : W15**

Welded base fixing

**Max Side Load:** 120 Kn(12t)

**T.Torque (Nm):** 200



**TYPE : W20**

Welded base fixing

**Max Side Load:** 165 Kn(16.5t)

**T.Torque (Nm):** 200



**TYPE : TF216**

Welded base fixing

**Max Side Load:** 125 Kn(12.5t)

**T.Torque (Nm):** 170



YAZD/TEEL

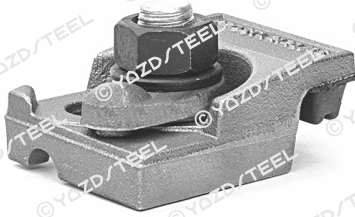


**TYPE : K116**

Welded base fixing

**Max Side Load:** 65 Kn(6.5t)

**T.Torque (Nm):** 170



**TYPE : 41/125**

Boltable clips

**Max Side Load:** 125 Kn(12.5t)

**T.Torque (Nm):** 660



**TYPE : 3224**

Boltable clips

**Max Side Load:** 250 Kn(25t)

**T.Torque (Nm):** 600



**TYPE : 8222**

Welded base fixing

**Max Side Load:** 250 Kn(25t)

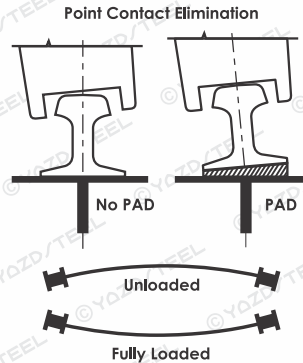
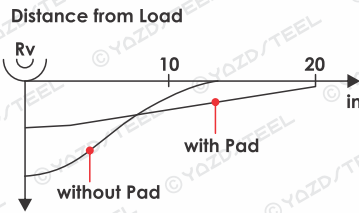
**T.Torque (Nm):** 660



## ► MK6 RAIL PAD



thickness (mm)	length (mm)	width (mm)	Suitable For Rails
7	12000	120	A45-QU70-QU80-S49-UIC50-UIC54-P50-U33
7	12000	150	A55-QU100-UIC60
7	12000	170	A65-QU120
7	12000	195	A75-A100
7	12000	215	A120-A150



More information  
Scan QR code

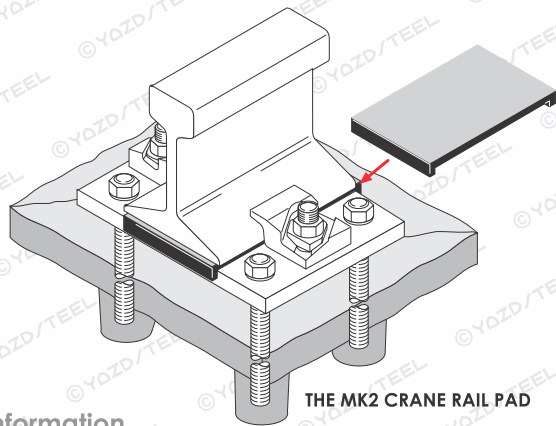
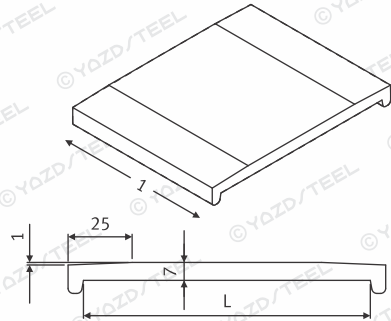


YAZD/TEEL

## ► MK2 RAIL PAD



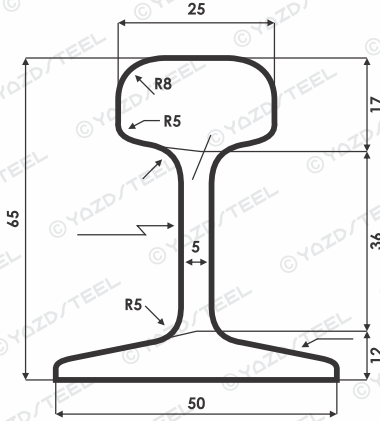
Part No.	length (mm)	width (mm)
MK2-110	110	
MK2-120	120	
MK2-165	165	Rail Foot Width Less 5mm
MK2-220	220	
MK2-250	250	
MK2-320	320	



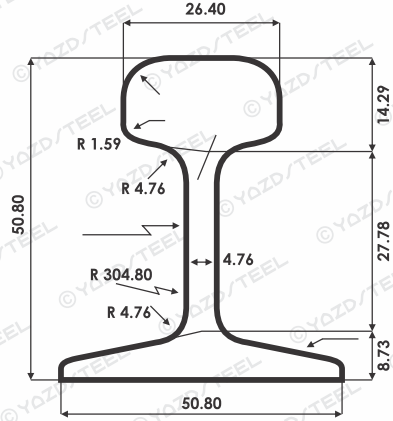
THE MK2 CRANE RAIL PAD



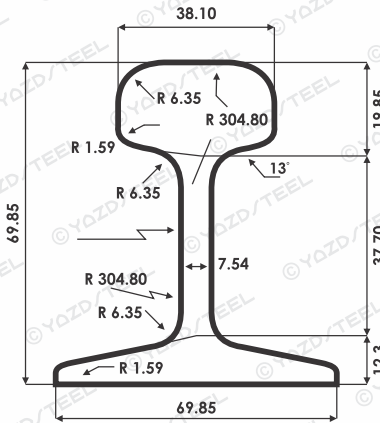
More information  
Scan QR code



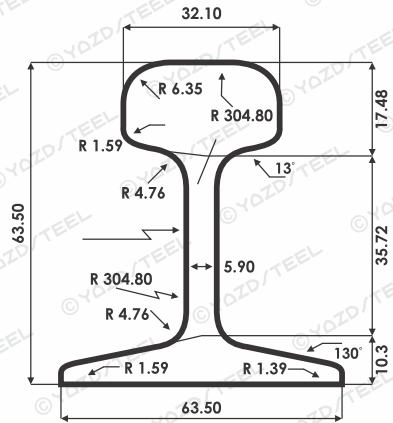
JIS 8 | 8 kg/m



JIS 6 | 6 kg/m



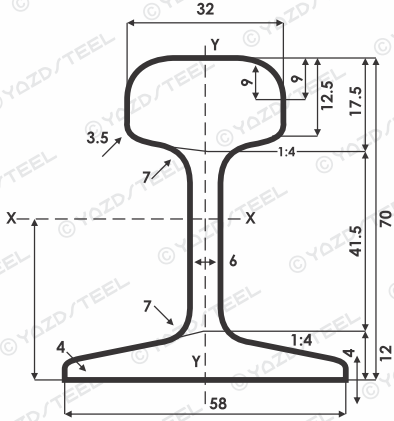
JIS 12 | 12 kg/m



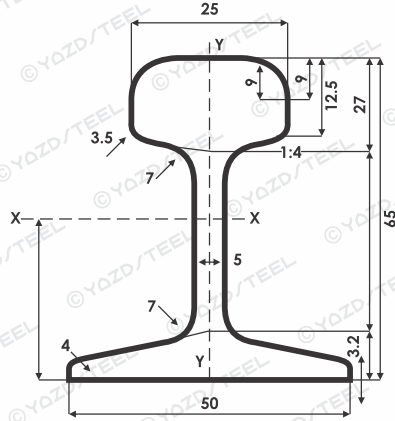
JIS 9 | 9 kg/m



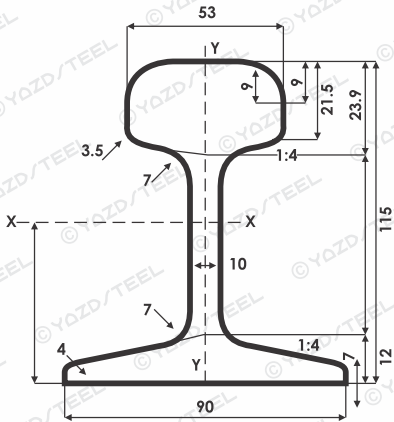
YAZD/TEEL



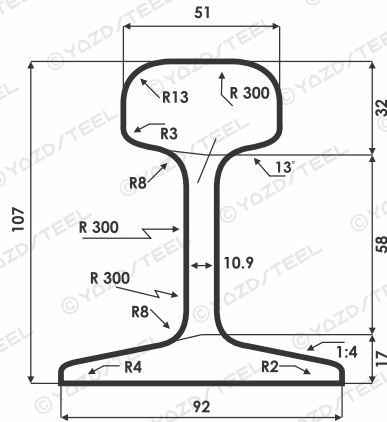
S 10-10 Kg/m



S 7-7 Kg/m

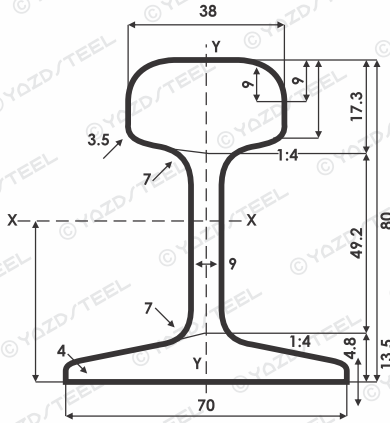


S 24-24 Kg/m

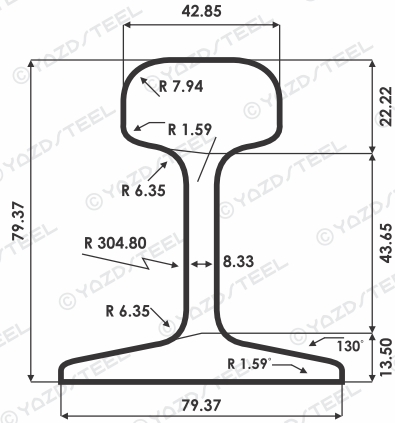


JIS 24 I 24 kg/m

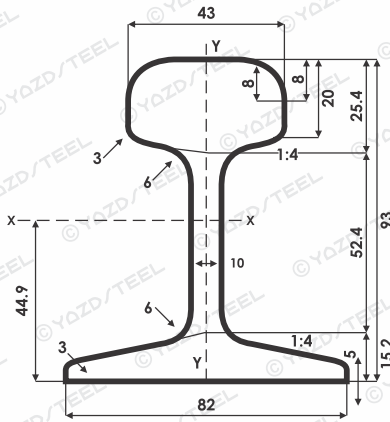




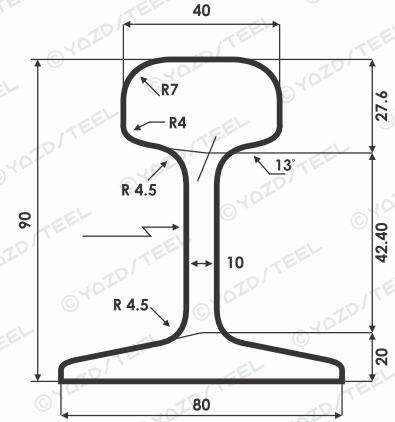
S 14-14 Kg/m



JIS 15 | 15 kg/m



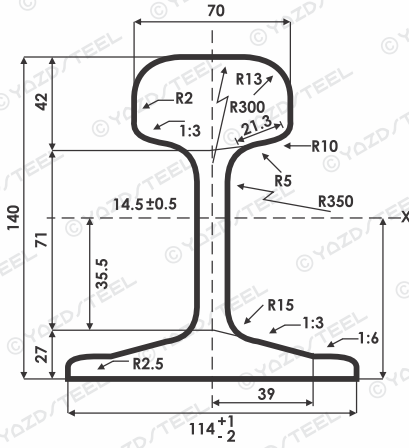
S 18-18 kg/m



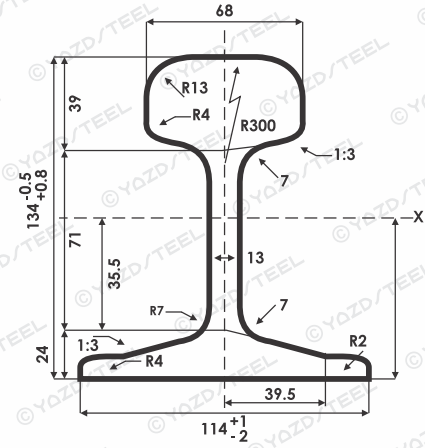
R18 / JIS | 18 kg/m



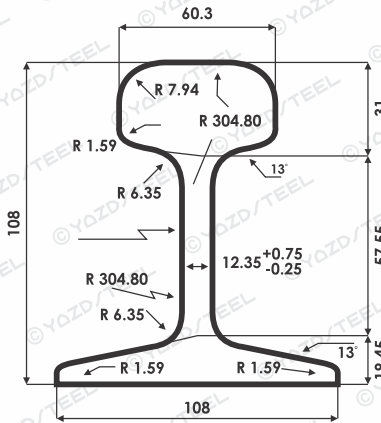
YAZD/TEEL



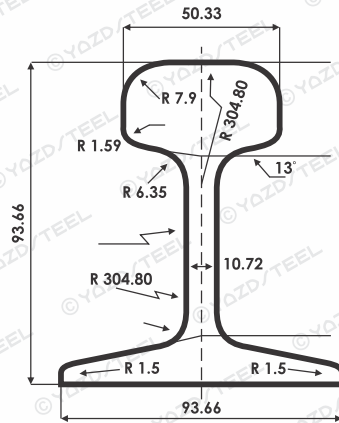
R 43 / P 43-43 kg/m



R 38-38 kg/m



S 30-30Kg/m



R 22-22Kg/m

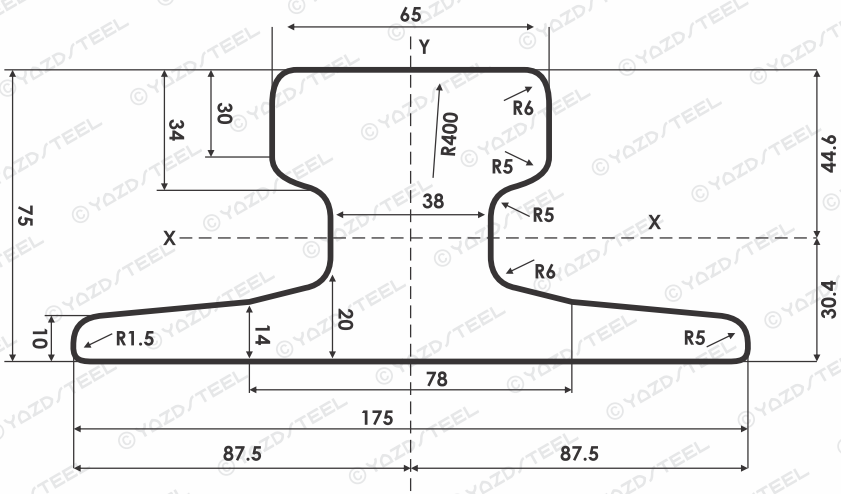




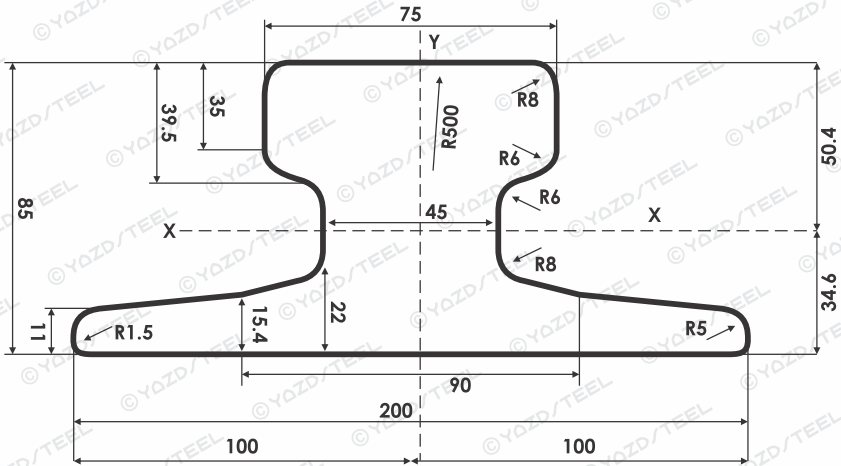




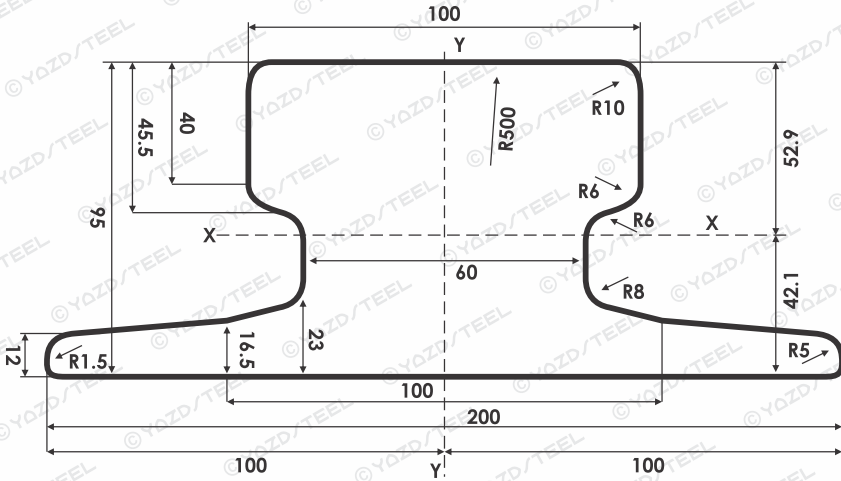
YAZD/TEEL



**RAIL A65 (43.1 Kg/m)**  
Crane rail type A DIN 536/1

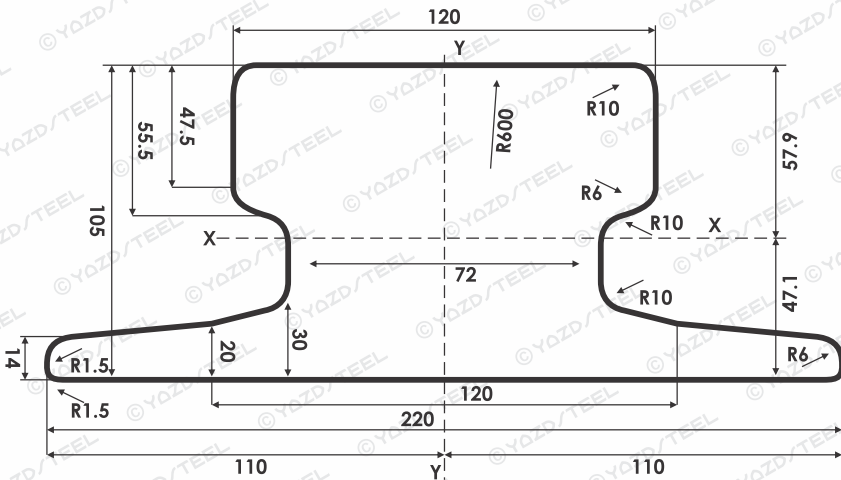


**RAIL A75 (56.2 Kg/m)**  
Crane rail type A DIN 536/1



### RAIL A100 (74.3 Kg/m)

Crane rail type A DIN 536/1

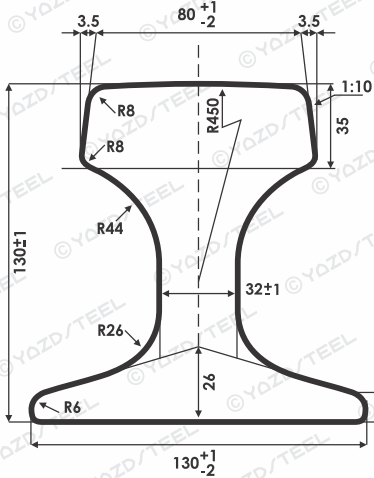


### RAIL A120 (100 Kg/m)

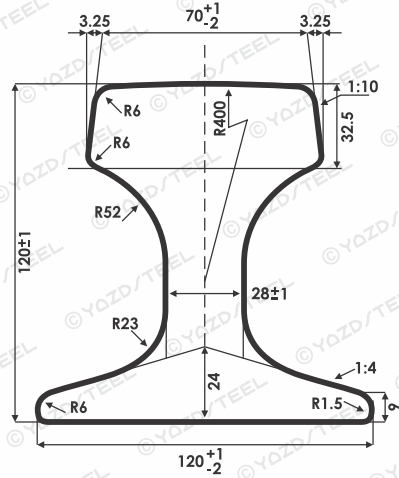
Crane rail type A DIN 536/1



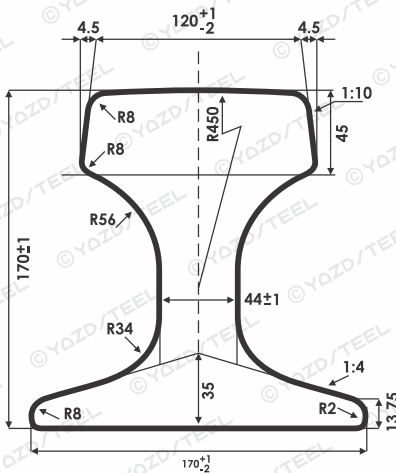




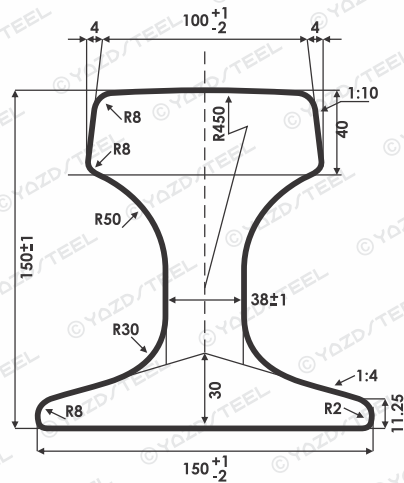
QU80 - 64kg/m



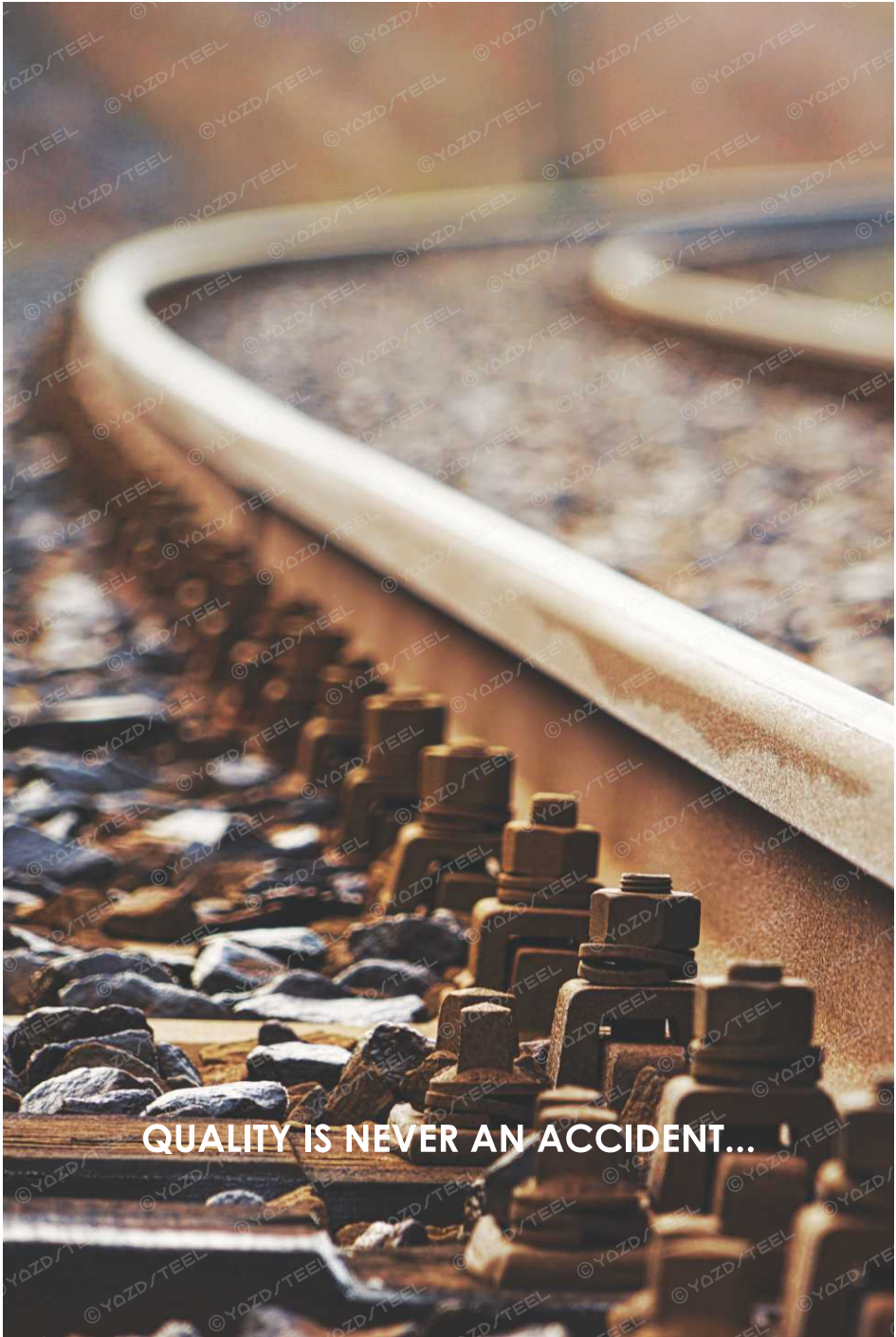
QU70 - 53kg/m



QU120 - 118kg/m



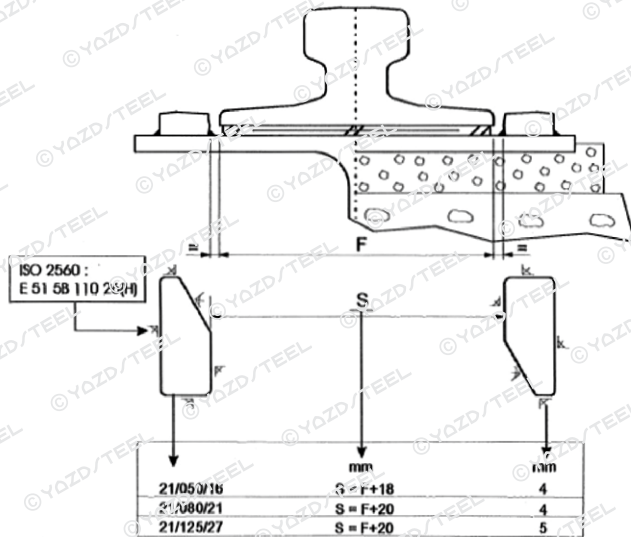
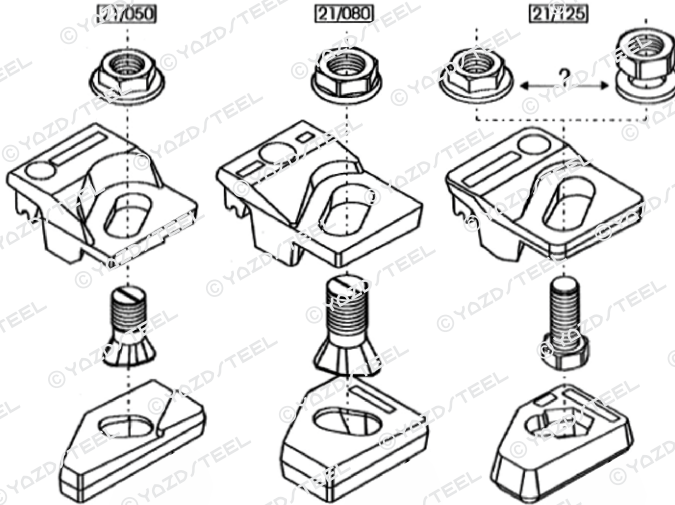
QU100 - 89kg/m



**QUALITY IS NEVER AN ACCIDENT...**

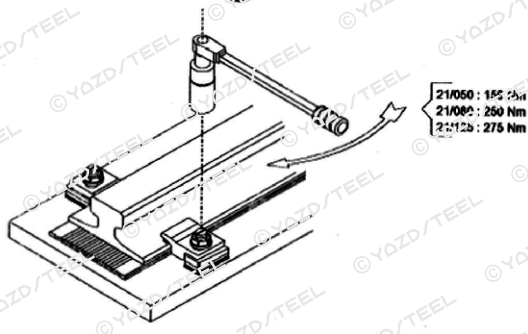
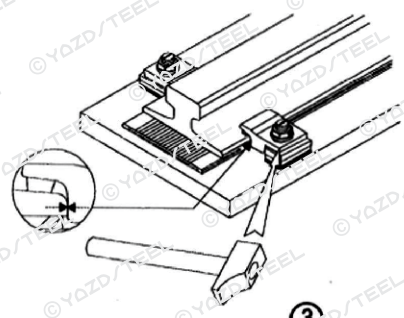
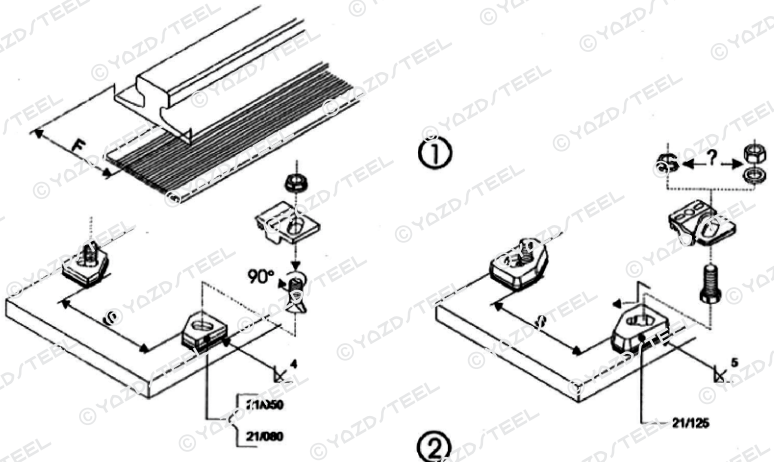


YAZD/TEEL



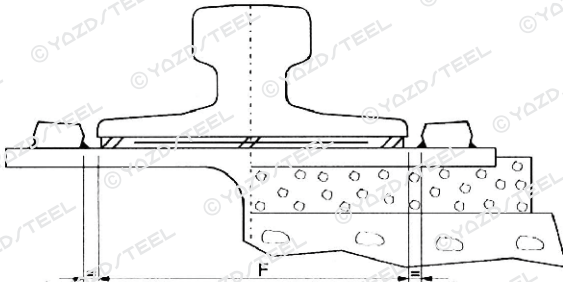
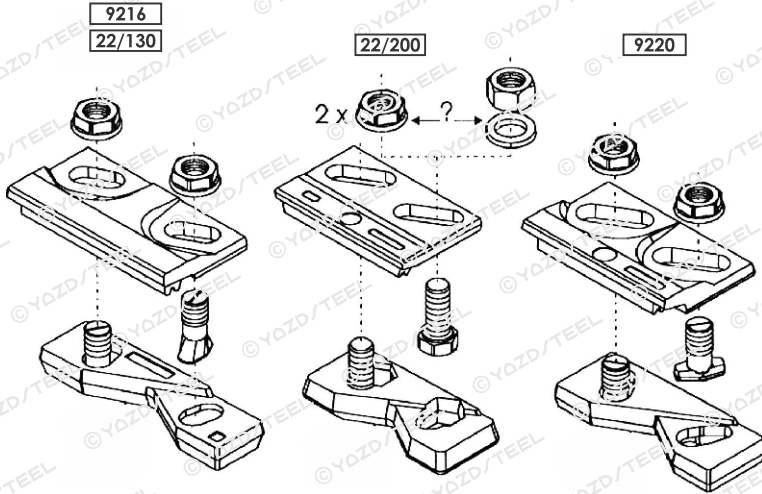


YAZD/TEEL





YAZD/TEEL

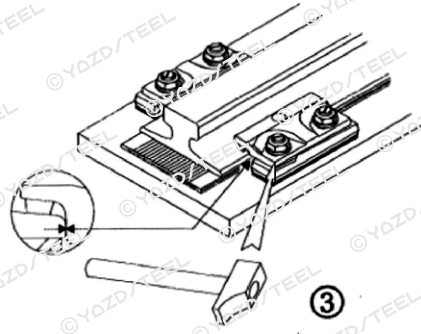
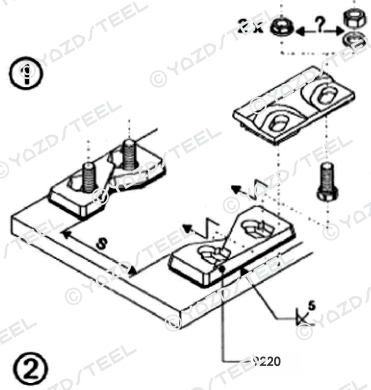
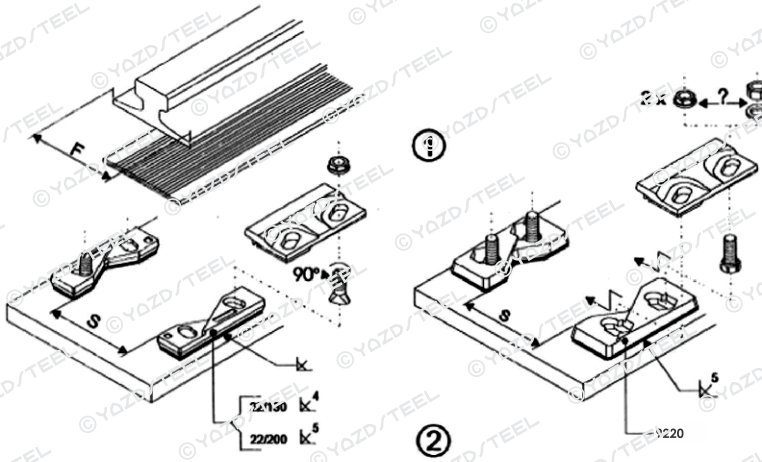


ISO 2560  
E 51 5R 1:0 26(H)

	mm	mm
22/130/21	$S = F + 16$	4
9220	$S = F + 22$	5
22/200/23	$S = F + 28$	5



YAZD/TEEL









## شرکت ها و کارخانه هایی که افتخار همکاری با آنها را داشته ایم

### COMPANIES AND FACTORIES THAT WE HAVE HONOR OF WORKING WITH

فولاد آلیاژی، ایران	شرکت تام ایرانخودرو	مجتمع چادر ملو
IRAN Alloy Steel	Iran khodro Tam Co.	Chadormalou Complex
شرکت کان آذین	شرکت شیشه اردکان	شرکت مهندسی فکور صنعت
Kan Azzin Co.	Ardakan Glass Co.	Fakor Saanat Eng. Co.
شرکت گواه صنعت	فولاد آناهیتا	شرکت سرمایه گذاری نوکا
Govah Saanat Co.	Anahita Steel	Touka Investment Co.
شرکت گداز قطعه سپاهان	شرکت غلطک سازان	مجتمع صنایع قائم رضا
Ghodaz Ghatte Sepahan Co.	Ghaltak Sazan Co.	Ghaem Reza Industry Co.
فولاد یزد	شرکت کاوش صنعت اصفهان	شرکت هپکو اراک
Foolad Yazd	Kavosh Saanat Isfahan Co.	Arak HEPCO Co.
شرکت نسران	شرکت عظیم گستر فارس	شرکت برق آرا
Nassran Co.	Azim Gostar Fars Co.	Bargh Ara Co.
شرکت ماشین ابزار قم	شرکت مشیران	شرکت سایبر بین الملل
Machine Abzar Qom Co.	Moshiran Co.	Saabir International Co.
فولاد مبارکه اصفهان	شرکت ماشین سازی تاشا	شرکت تهران جنوب
Mobarakeh Steel	Tasha Co.	Tehran Jonob Co.
ذوب آهن اصفهان	شرکت فسان	شرکت فولاد تکنیک
Esfahan steel	Fassan	Foulad Technic Co.
شرکت کانی مس	شرکت ایرانیان مانا	شرکت فرآب
Kanni Mes Co.	Iranian Mana Co.	FarAB Co.
فولاد خوزستان	شرکت میدکو	شرکت کیسون
Khouzeatan Steel	Midco Co.	Keysun Co.
فولاد زرنده ایرانیان	شرکت ماشین سازی منگان	فولاد گیلان
Zarand Steel Iranian	Mangan Co.	Gilan Steel
ذوب آهن پاسارگاد	شرکت ماموت	شرکت فرآورده های نسوز ایران
Pascosteel	Mammut Co.	Iran Fireproof Products Co.
موسسه مکین (قرارگاه خاتم الانبیا)	شرکت پامیدکو	شرکت ملی صنایع مس ایران
Makkin Institution	Pamidco Co.	Nicico
موسسه راه ساحل (قرارگاه خاتم الانبیا)	شرکت ایرفو	شرکت آسفالت طوس
Rah Sahel Institution	Airfo Co.	Ferosilis Asphalt Co.
موسسه شهید محلاتی (قرارگاه خاتم الانبیا)	شرکت معیار صنعت خاورمیانه	سنگ آهن مرکزی بافق
Shahid Mahallati Institution	Meyar Saanat Co.	Iran Central Iron Ore
موسسه فاطر (قرارگاه خاتم الانبیا)	شرکت نصر گستر	شرکت آران باخ
Fatter Institution	Nasr Gostar Co.	Araan Bakh Co.
شرکت سیمان سپاهان	شرکت ناردیس	ایریتک
Sepahan Cement Co.	Nardis Co.	Iritec

AFRA DESIGN AGENCY  
0930 222 0504



No.204 , office building , Ava-General Complex  
Tehran Iron Market ,Shad Abad , TEHRAN-IRAN

Tel: +98 21 66 69 5000      Fax: +98 21 66 62 9067  
[www.yazdsteel.com](http://www.yazdsteel.com)      [info@yazdsteel.com](mailto:info@yazdsteel.com)